

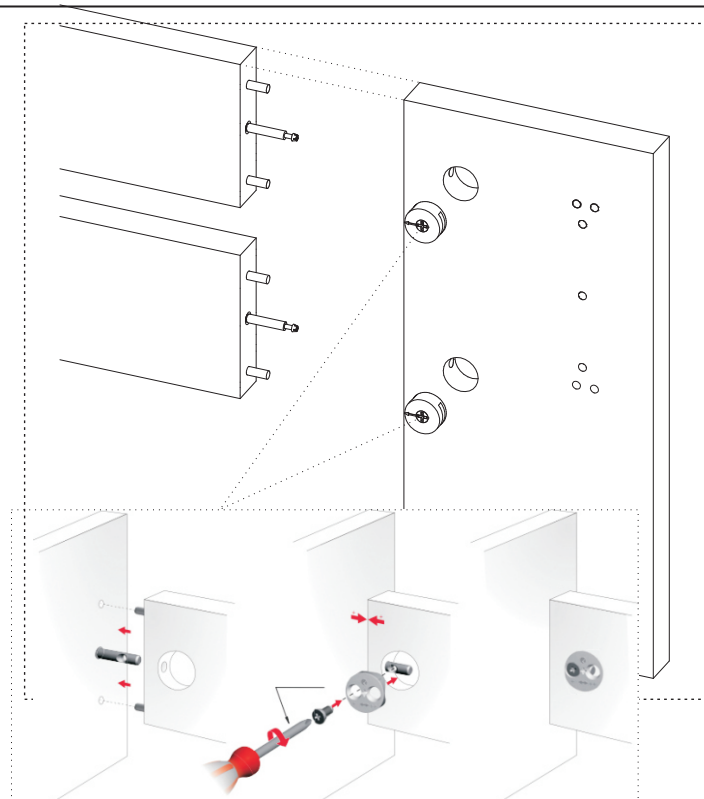
# Postup montáže - L207

## Obsah sáčku:

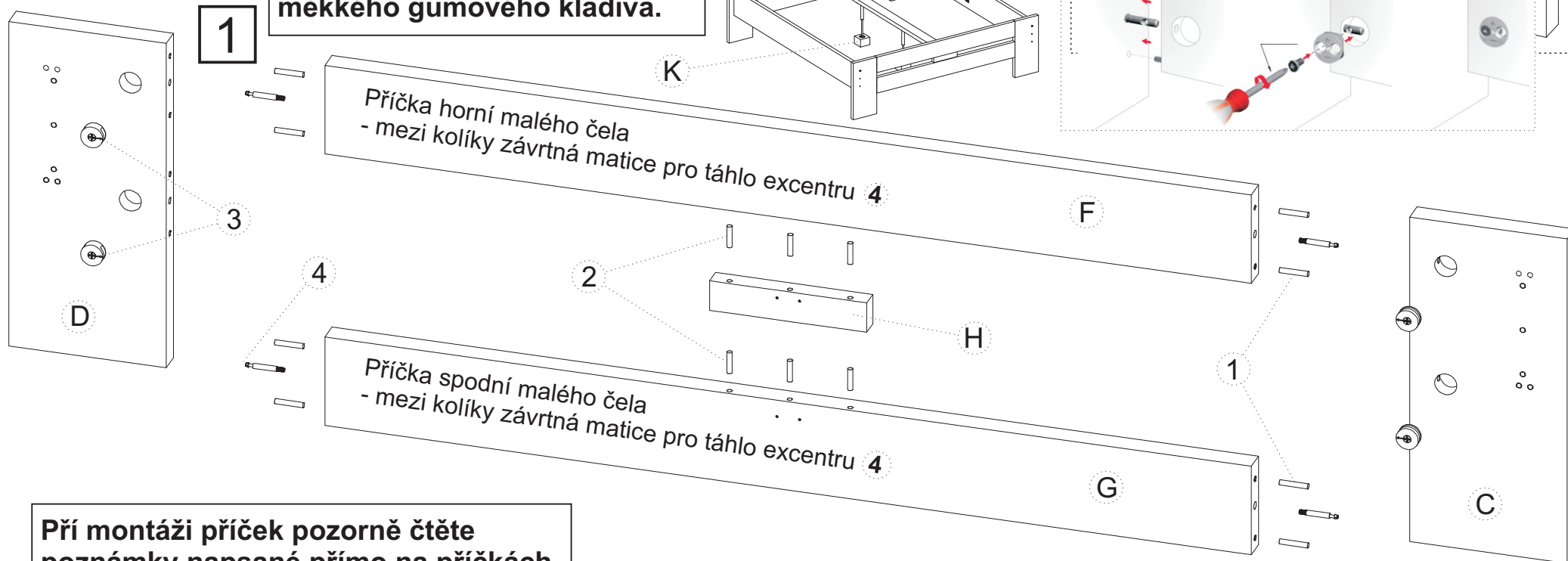
24 x kolík 8 x 45	①
28 x kolík 8 x 35	②
8 x excentr MAXIFIX E 35mm	③
8 x táhlo excentru M8 MAXIFIX E	④
40 x vrut 4 x 25	⑤
6 x šroub M6 x 80 se záp. hl.	⑥
6 x šroub M6 x 80 x 17	⑦
12 x válečková matice M6 x 30	⑧
6 x krytka šroubu M6 x 80 - L	⑨
8 x výškově nastavitelné post. kování	⑩
2 x opěrná noha pro střed 190mm	⑪
8 x vrut 4 x 40	⑫
4 x vrut 5 x 16 s půlkulatou hlavou	⑬
1 x imbus klíč	

## Montované části:

A- Noha velká levá	1ks
B- Noha velká pravá	1ks
C- Noha malá levá	1ks
D- Noha malá pravá	1ks
E- Příčka horní velkého čela	2ks
F- Příčka střední velkého čela (horní malého čela)	2ks
G- Příčka spodní velkého a malého čela	2ks
H- Příčka malá	2ks
I- Bočnice	2ks
J- Střed	1ks
K- Kostka pod opěrnou nohu	2ks
L- Kostka nad opěrnou nohu	2ks



**Čelo postele skládáme pomocí měkkého gumového kladiva.**

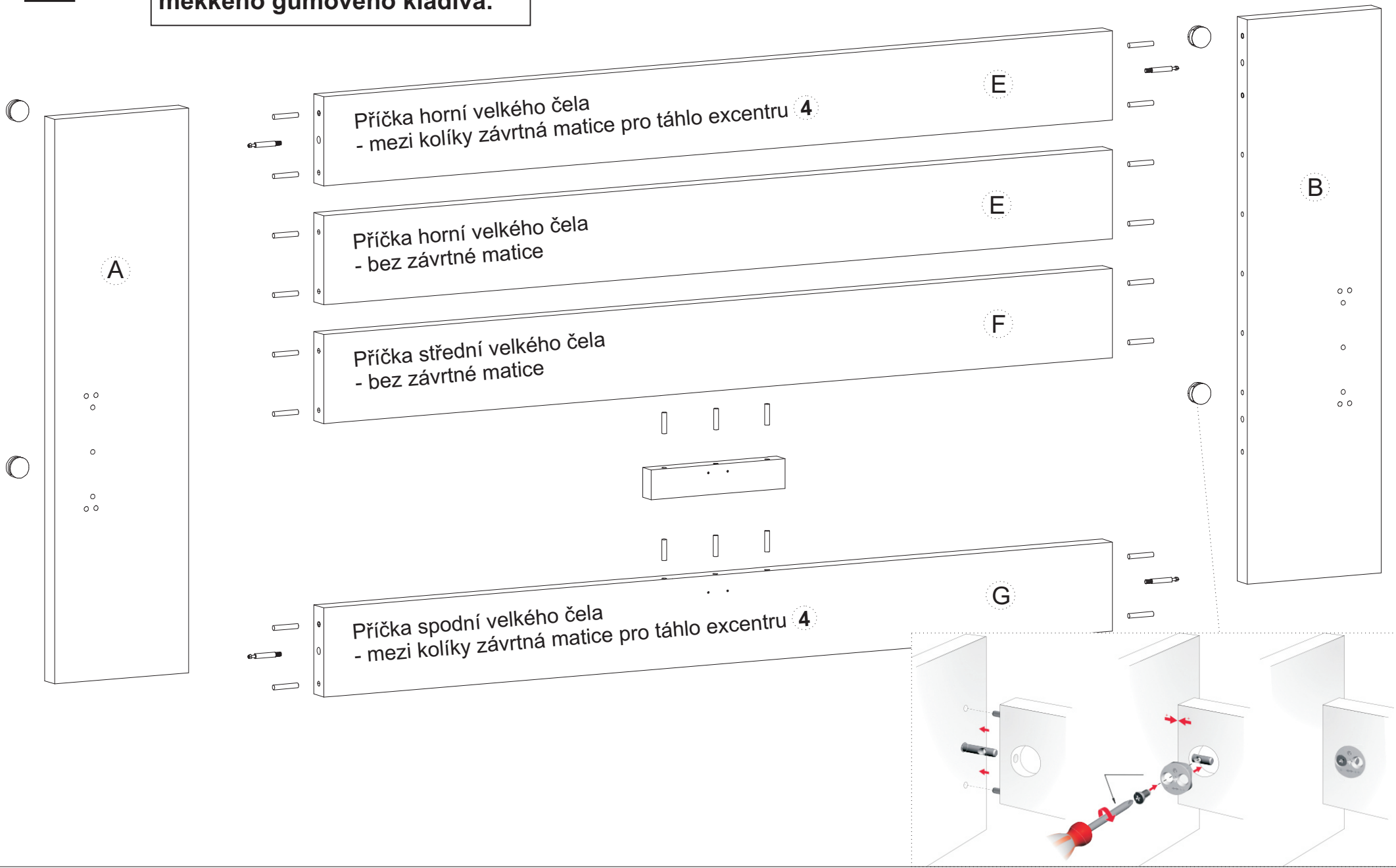


**Při montáži příček pozorně čtěte poznámky napsané přímo na příčkách.**

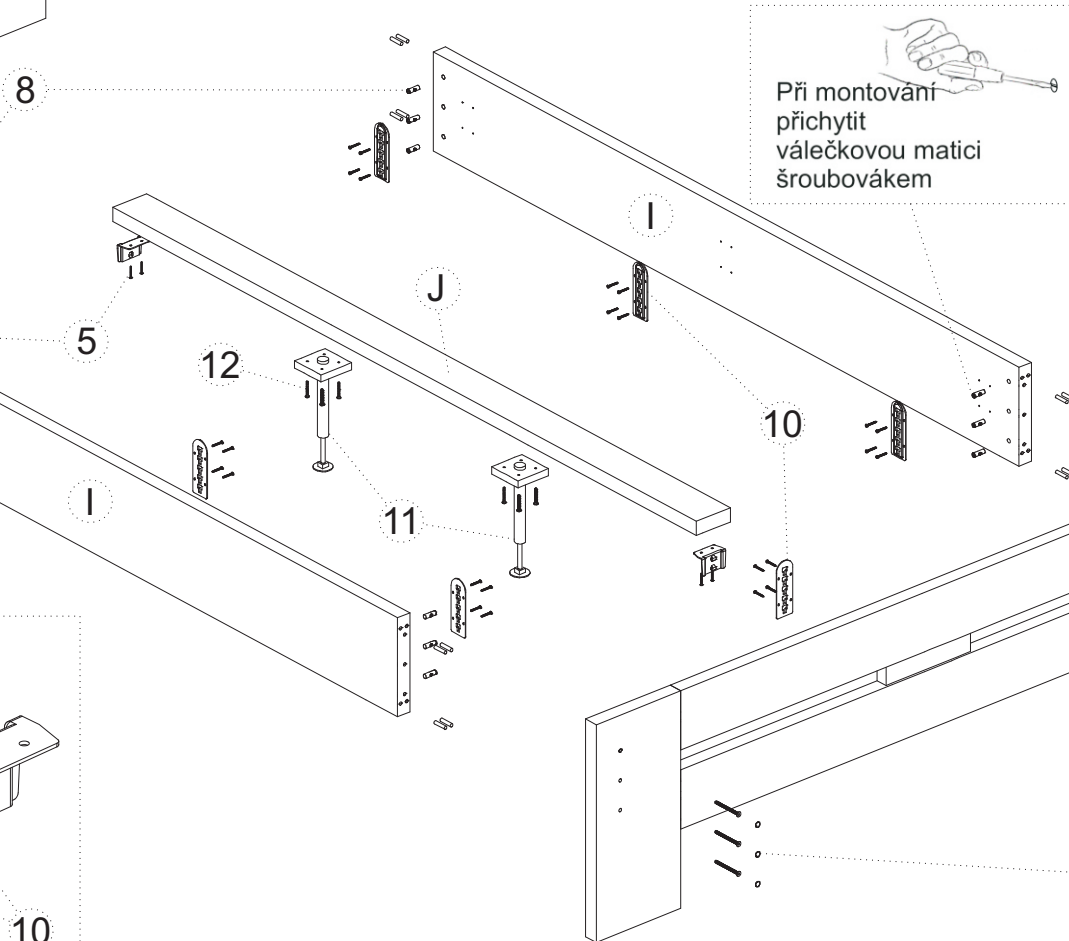
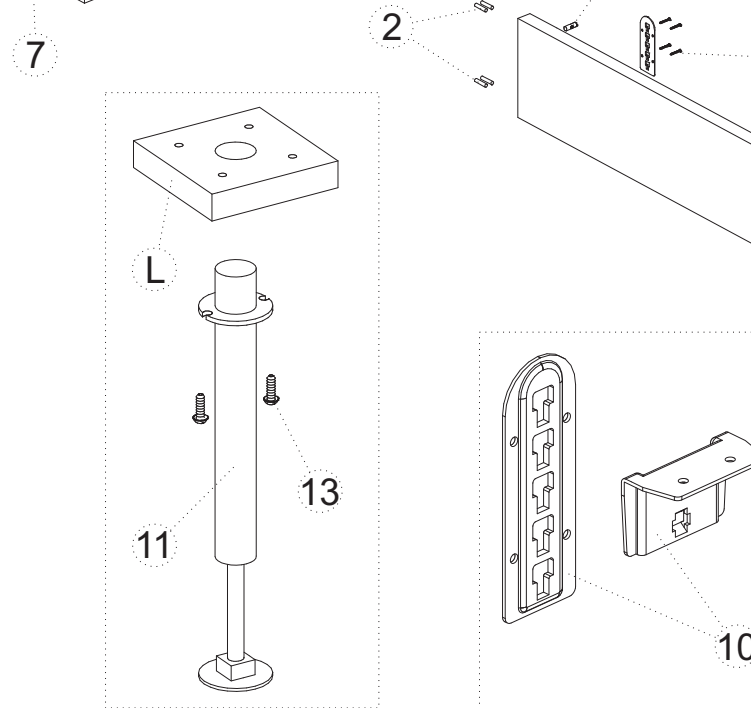
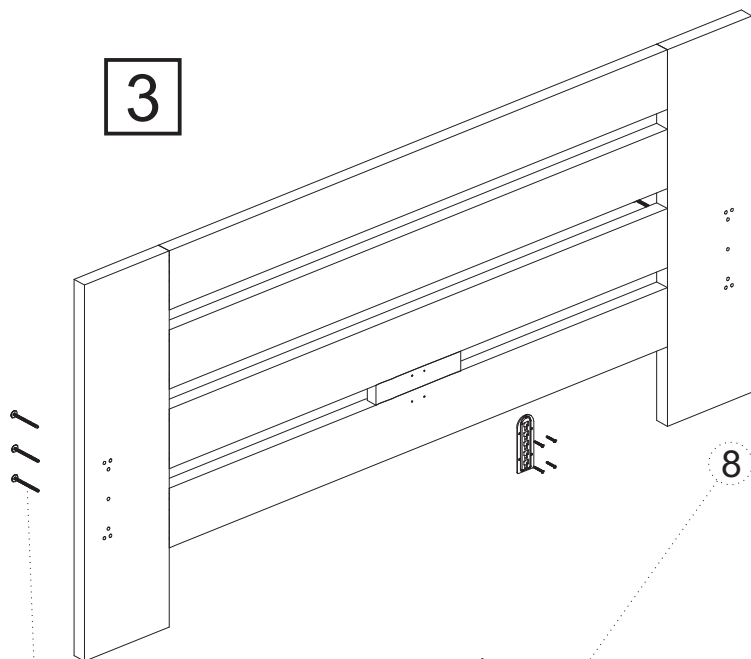
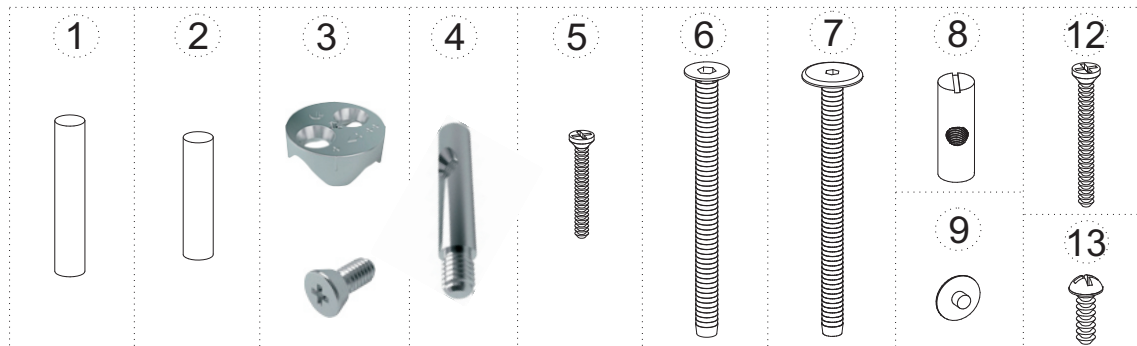
# Postup montáže - L207

2

Čelo postele skládáme pomocí měkkého gumového kladiva.



# Postup montáže - L207



Při montování přichytit válečkovou matici šroubovákem

